



- Varistörler ve spark gap'in birlikte kullanıldığı hibrid teknoloji ile üstün koruma sağlar.
- Kompakt tasarım sayesinde en dar panolarda bile rahatça kullanılabilir.
- Üzerindeki göstergeler ile arıza durumu izlenebilir.
- Kuru kontak çıkışı ile arıza durumu uzaktan izlenebilir.
- Yerli tasarım, yerli üretim
- 5 yıl garanti

• TÜV belgelidir

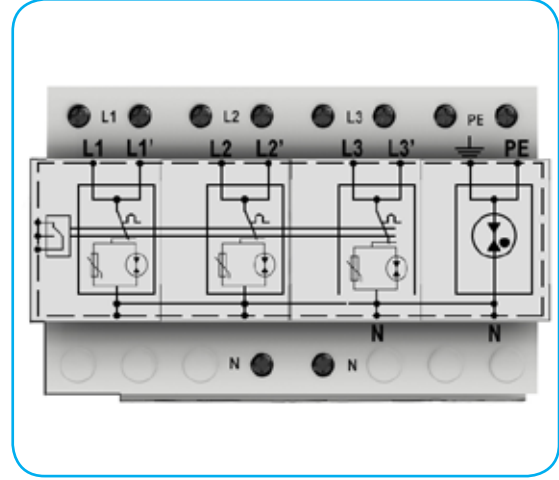


EN 61643-11 standardına göre A.G. Parafudr sınıfı T1+T2'dir.

		SRG T1 3P+N 150	SRG T1 3P+N 275	SRG T1 3P+N 385
Elektriksel Özellikler				
Nominal AC Gerilimi (50/60Hz)	Un	130V	240V	230V
En Yüksek Sürekli Çalışma AC Gerilimi (L-N)	Uc	150V	275V	385V
Nominal Deşarj Akımı (8/20µs)	In	50 kA (L-N) / 100 kA (N-PE)		
En Yüksek Deşarj Akımı (8/20µs)	I _{max}	75 kA (L-N) / 160 kA (N-PE)		
Darbe Deşarj Akımı (10/350µs)	I _{imp}	50 kA (L-N) / 100 kA (N-PE)		
Gerilim Koruma Seviyesi	Up	≤0,8 kV	≤1,3 kV	≤1,8 kV
Tepki Süresi	tA	≤25ns / ≤100ns		
En Yüksek Sigorta		315 A gL/gG		
Geçici Aşırı Gerilim- 120 dak. (L-N)	UT	235V	440V	526V
Geçici Aşırı Gerilim-200 ms (N-PE)	UT	1200V		
Takip Akımı Sınırlama (N-PE)	I _{fi}	100 A _{RMS}		
Mekaniksel Özellikler				
İşletme Sıcaklık Aralığı	Ta	-40 C° to +80 C°		
Nem	RH	5%...%90		
Terminal Sıkma Torku	M _{max}	4,5 Nm		
İletken Kesidi (En fazla)		35 mm ² Som / Örgülü / 25 mm ² Fleksible		
Bağlantı		35 mm DIN Rayı EN 60715		
Malzeme		Termoplastik, UL 94 V-0		
Koruma Sınıfı		IP20		
Ek Özellikler				
Modüler, Tak-Çıkar		EVET		
Arıza Göstergesi		Yeşil Tamam / Kırmızı Arıza		
Uzaktan Arıza Bildirimi		EVET		
Termal Koruma		EVET		
Garanti		5 yıl		

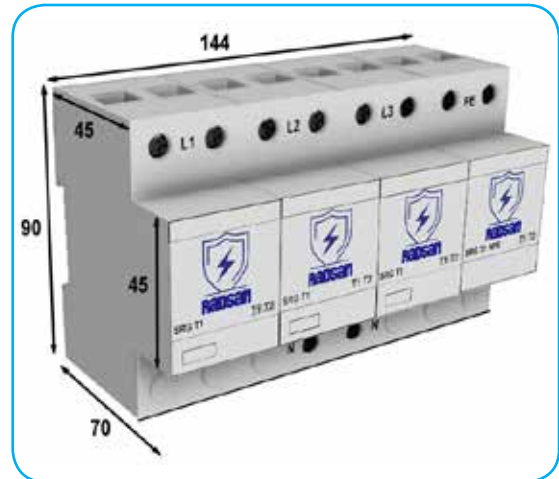


İÇ YAPI



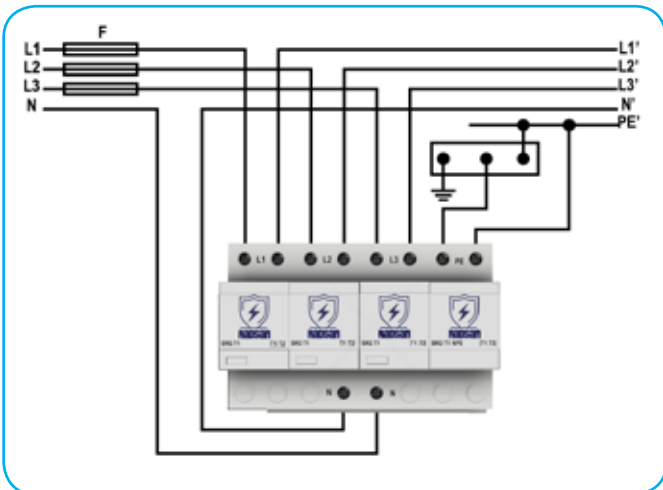
ÖLÇÜLER

Ürün Ağırlığı	812 gr
Paketli Ağırlık	855 gr
Paket Ölçüleri (ExBxY)	80x150x105 mm



BAĞLANTI ŞEMASI

Seri Bağlantı



Paralel Bağlantı

