



- Varistörler ve spark gap'in birlikte kullanıldığı hibrid teknoloji ile üstün koruma sağlar.
- Kompakt tasarım sayesinde en dar panolarda bile rahatça kullanılabilir.
- Üzerindeki göstergeler ile arıza durumu izlenebilir.
- Kuru kontak çıkışı ile arıza durumu uzaktan izlenebilir.
- Yerli tasarım, yerli üretim
- 5 yıl garanti

3+1

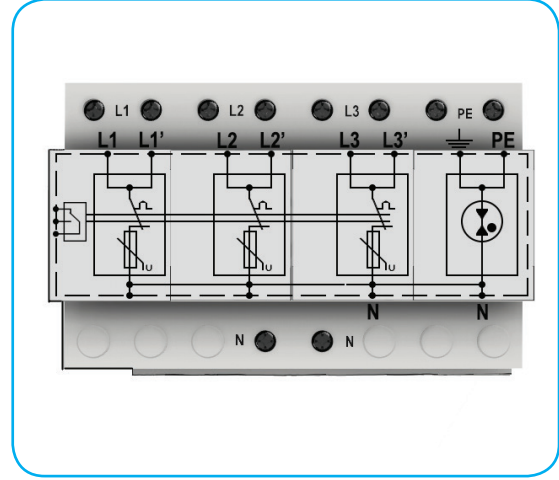
TT
TN-S

EN 61643-11 standardına göre A.G. Parafudr sınıfı T1'dir.

		SRG T1 150 3+1	SRG T1 255 3+1	SRG T1 275 3+1
Elektriksel Özellikler				
Nominal AC Gerilimi (50/60Hz)	Un	130V	240 V	240 V
En Yüksek Sürekli Çalışma AC Gerilimi (L-N)	Uc	150V	255 V	275 V
Darbe Deşarj Akımı (10/350µs)	Iimp	25 kA (L-N) / 100 kA (N-PE)		
Gerilim Koruma Seviyesi	Up	≤1,5 kV	≤1,5 kV	≤2,5 kV
Tepki Süresi	tA	≤100ns		
En Yüksek Sigorta		500 A gL/gG		
Geçici Aşırı Gerilim- 120 dak. (L-N)	UT	230 V	440 V	530 V
Takip Eden Akım Sınırlama (N-PE)	I _{fi}	50 kA _{RMS}		
Mekaniksel Özellikler				
İşletme Sıcaklık Aralığı	Ta	-40 C° to +80 C°		
Nem	RH	5%...%90		
Terminal Sıkma Torku	Mmax	4,5 Nm		
İletken Kesidi (En fazla)		10-35 mm ² Som / Örgülü / Fleksible		
Bağlantı		35 mm DIN Rayı EN 60715		
Malzeme		Termoplastik, UL 94 V-0		
Koruma Sınıfı		IP20		
Ek Özellikler				
Modüler, Tak-Çıkar		HAYIR		
Arıza Göstergesi		Yeşil Tamam / Kırmızı Arıza		
Uzaktan Arıza Bildirimi		EVET		
Termal Koruma		EVET		
Garanti		5 yıl		

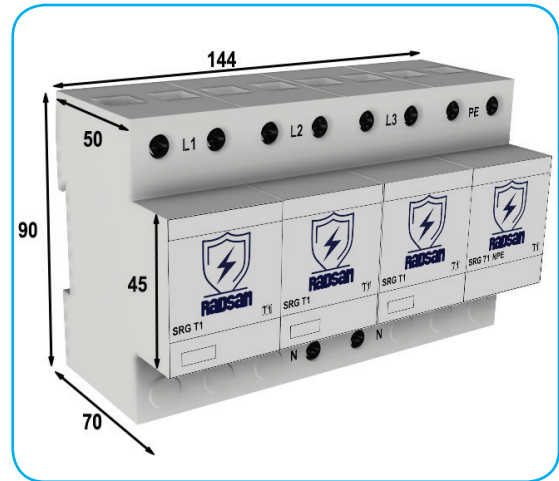


İÇ YAPI



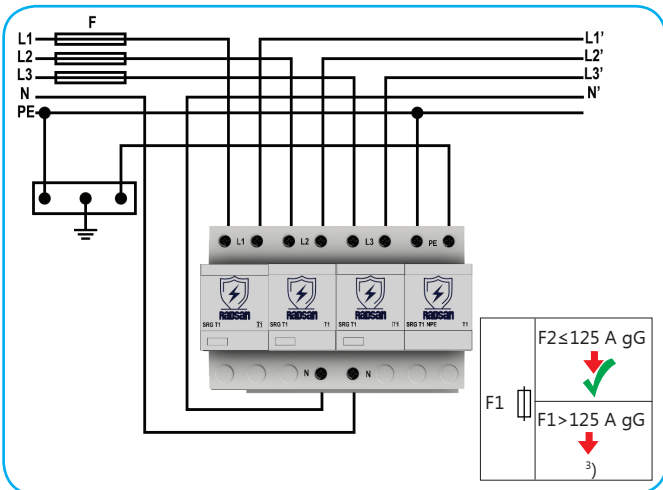
ÖLÇÜLER

Ürün Ağırlığı:	1075 gr
Paketli Ağırlık:	1120 gr
Paket Ölçüleri (ExBxY)	80x150x105 mm.



BAĞLANTI ŞEMASI

Seri Bağlantı



Paralel Bağlantı

