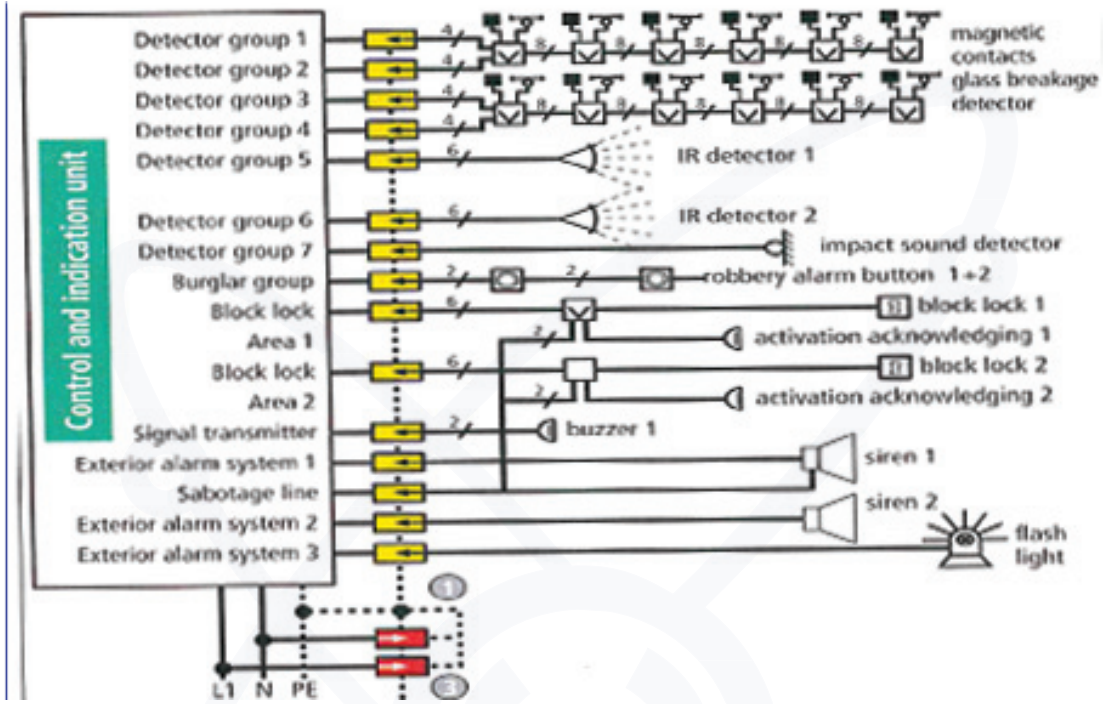


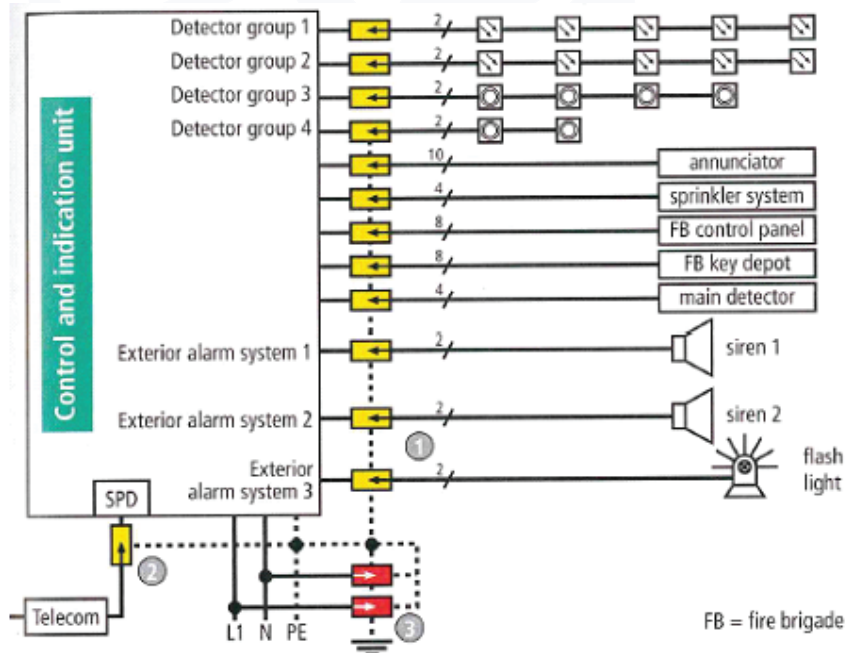
TEHLİKE UYARI SİSTEMLERİ İÇİN DARBEDEN KORUMA ÜNİTELERİ

ALARM SİSTEMLERİNİN OPERASYONEL GÜVENİLİRLİĞİNİ ARTTIRMAK İÇİN YILDIRIM VE AŞIRI GERİLİM KORUMA ÜNİTELERİ KULLANILMALIDIR.

HERHANGİ BİR TEHLİKE YOKKEN YANLIŞ ALARMLARI ÖNLEMELİK VE BUNDAN KAYNAKLANAN MASRAFLARI ORTADAN KALDIRMAK İÇİN KULLANILMASI ÖNERİLİR.



HER ALARM HATTI KAPALI DEVRE SİSTEMİNE GÖRE SÜREKLİ OLARAK GÖZLENİR.EĞER BİR HATTA BİR ALARM AKTİF HALE GELİRSE BU HAT DEHN AŞIRI GERİLİM KORUMA ÜNİTELERİ SAYESİNDE BÖLÜNÜR





YILDIRIMDAN KORUNMA & TOPRAKLAMA

TEHLİKE UYARI SİSTEMLERİ İÇİN DARBEDEN KORUMA ÜNİTELERİ

